

## X Fit T

Untersuchungstisch mit schwimmend gelagerter Tischplatte und elektromagnetischen Bremsen. Motorisch höhenverstellbar für optimale Patientenpositionierung.

Fußschalterbedienung für die Bremse und Höhenverstellung.

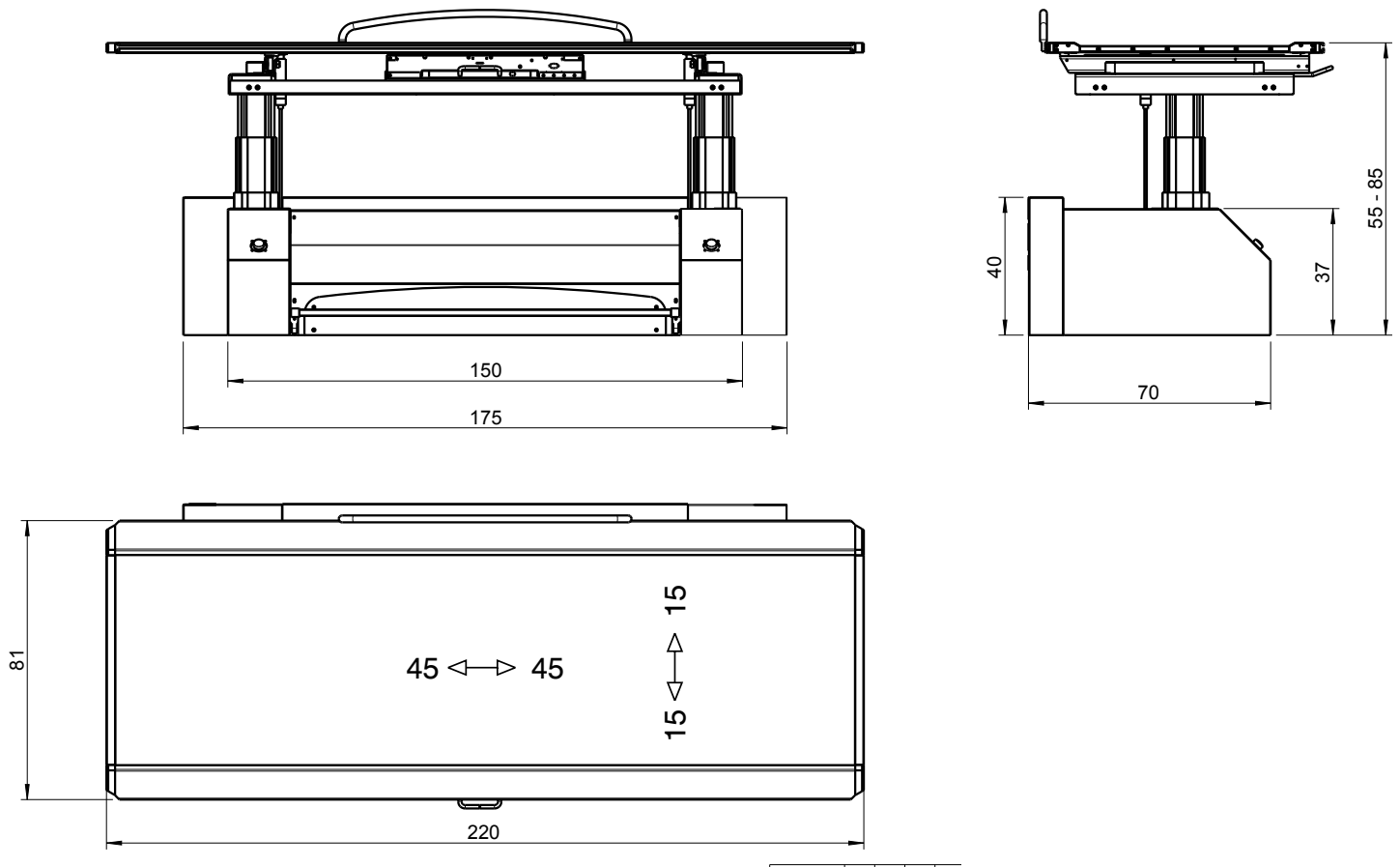
- Stabile, zuverlässige Hubsäulenkonstruktion
- Vorbereitet zum Einbau von Rasterladen und Flat Panel-Detektoren

## X Fit T

Examination table with floating table top and electromagnetic brakes. Motorized elevation for optimal patient positioning.

Foot switches for the brakes and elevation.

- Solid high reliable telescope column construction
- Prepared for installation of Bucky's or flat panel detectors



### Technische Daten

#### Patiententisch

Komfortable Tischhöhe	700 mm
optional mit Höhenverstellung	550 – 850 mm
Transparente nutzbare Fläche	1880 x 610 mm
Tischplattenlänge	2200 mm
Tischplattenbreite	810 mm
Tischplattenverschiebung längs	+/- 450 mm
Tischplattenverschiebung quer	+/- 145 mm
Horizontaler Zentralstrahl über Fußboden	270 – 1900

### Technical Data

#### Patient Table

Comfortable table height	700 mm
optional height adjustment	550 – 850 mm
Useful radiolucent area	1880 x 610 mm
Table top length	2200 mm
Table top width	810 mm
Table top longitudinal movement	+/- 450 mm
Table top lateral movement	+/- 145 mm
Horizontal central beam above floor	270 – 1900